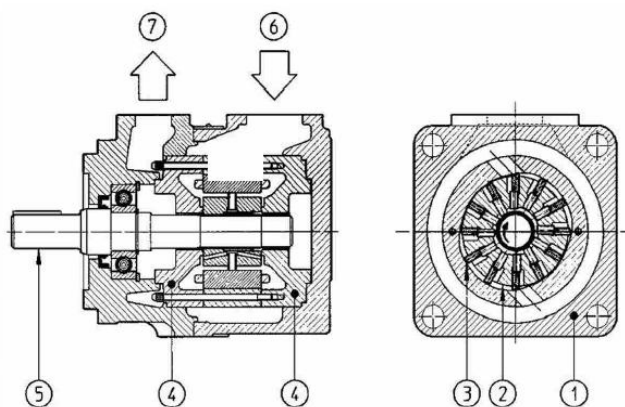


Пластиначатые насосы
нерегулируемый рабочий объем - высокое
давление и/или низкий уровень шума

ATOS

1. корпус
2. ротор с пластинами
3. балансировочные пластины
4. вал
5. всасывающий масляный канал
6. напорный масляный канал
7. выпускной канал

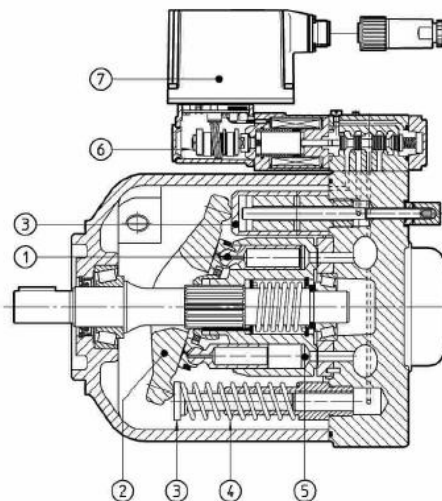


Артикул	Раб.объем см ³ /оборот	Рабочее давление бар	Скорость Об/мин	7 бар		70 бар		140 бар		210 бар	
				л/мин	kW	л/мин	kW	л/мин	kW	л/мин	kW
PFE-31016	16,5	210	800-2800	23	0,5	21	3	19	5	16	8,3
PFE-31022	12,6			30	0,6	28	4	26	7	23	10,8
PFE-31028	28,1			40	0,8	38	5,5	36	10	33	14
PFE-31036	35,6			51	1	49	7	46	12,5	43	17,8
PFE-31044	43,7		800-2500	63	1,3	61	8	58	15,5	55	22
PFE-41029	29,3			41	0,8	39	5,5	37	10	34	14,7
PFE-41037	36,6			52	1	50	7	48	12,5	45	18,3
PFE-41045	45,0			64	1,3	62	8,5	60	16	57	22,6
PFE-41056	55,8		800-200	80	1,6	78	11	75	21	72	28
PFE-41070	69,9			101	2	98	13,5	95	26	91	35
PFE-41085	85,3		800-2200	124	2,4	121	16	118	32	114	43
PFE-51090	90,0			128	2,7	124	17	119	33	114	45
PFE-51110	109,6		800-1800	157	3,2	152	21	147	40	141	55
PFE-51029	129,2			186	3,7	180	25	174	47	168	65
PFE-51050	150,2			215	4,2	211	29	204	55	197	75

Артикул	Раб.объем см ³ /оборот	Рабочее давление бар	Скорость Об/мин	7 бар		140 бар		Максимальное давление	
				л/мин	kW	л/мин	kW	л/мин	kW
PFE-32022	21,6	300	1200-2500	30	0,6	26	7	20	16
PFE-32028	28,1			40	0,8	36	10	30	20
PFE-32036	35,6			51	1	46	12,5	40	26
PFE-42045	45	280	1000-2200	64	1,3	60	16	56	31
PFE-42056	55,8			80	1,6	75	21	70	40
PFE-42070	69,9	250	101	2	95	26	90	42	
PFE-42085	85,3	210	800-2000	124	2,4	118	32	114	43
PFE-52090	90	250	1000-2000	128	2,7	119	33	111	54
PFE-52110	109,6			157	3,2	147	40	138	66
PFE-52129	129,2			186	3,7	174	47	163	78
PFE-52150	150,2	210	800-1800	215	4,2	204	55	197	80

Аксиально-плунжерные насосы ATOS

1. плунжер
2. наклонная шайба
3. сервоплунжер
4. пружина
5. блок вращающихся цилиндров
6. пропорциональный цилиндр
7. электронный блок управления



Артикул	Раб.объем см ² /оборот	Рабочее давление бар	Скорость Об/мин	В соответствии с SAE Lmu Psi		Максимальная мощность 1450 об/мин		Нагрузка на ось Nm		Способ регуливки
				3000	6000	л/мин	kW	Тип 1	Тип 5	
PVPC-C-3029/*	29,0	280/350	600-3000	1 1/4"	3/4"	42	19,9	155	190	C-регулятор
PVPC-L-3029/*	29,0			1 1/4"	3/4"	42	19,9	155	190	L-регулятор
PVPC-C-4046/*	46,0		600-2600	1 1/2"	1"	66,7	31,6	220	330	C-регулятор
PVPC-L-4046/*	46,0			1 1/2"	1"	66,7	31,6	220	330	L-регулятор
PVPC-C-5073/*	73,0		600-2200	2"	1 1/4"	105,8	50,1	400	620	C-регулятор
PVPC-L-5073/*	73,0			2"	1 1/4"	105,8	50,1	400	620	L-регулятор